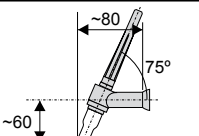
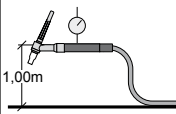


Tocha TIG 26G - CASTOTIG 2003 AC/DC / DPT 2800

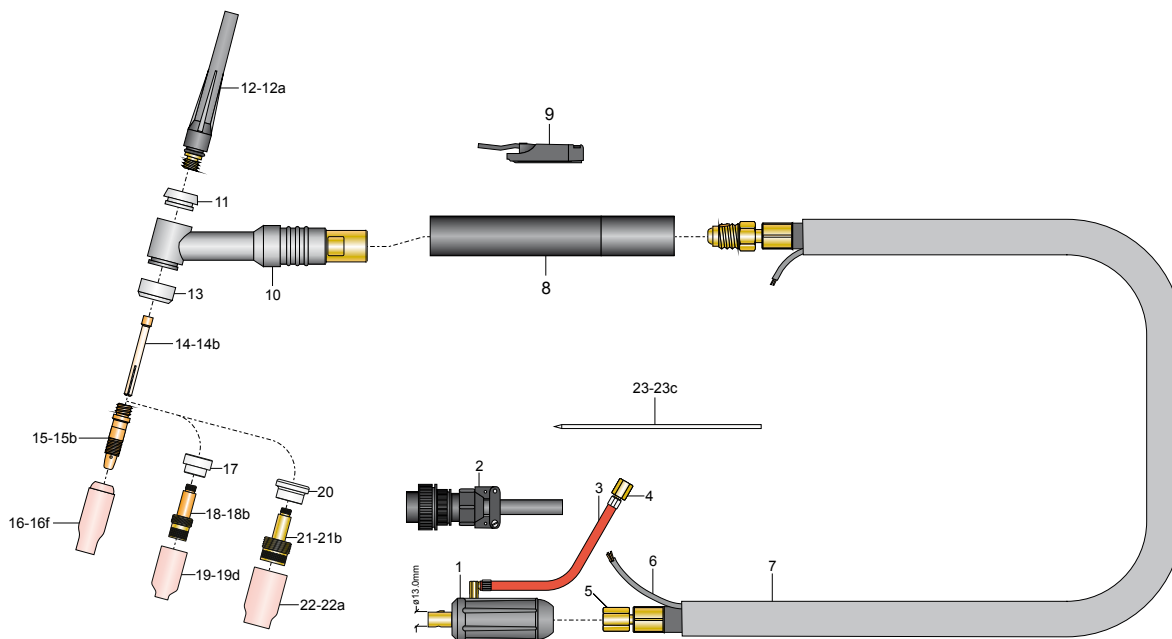
Modelos

descrição	código	descrição	código
Tocha TIG 26G; 3,5m	0713230		

Características técnicas

alcance padrão (mm)	gás	corrente (A)	eletrodos (mm)	peso aparente (kg)
	argônio	160 DC	1,6 - 3,2	
		140 AC		

N.B.: Características técnicas sujeitas a modificação sem prévio aviso



Componentes

pos.	descrição	código	pos.	descrição	código
Componentes básicos					
1	conector engate rápido 13,0.	0714005	15	corpo fixador 1,6mm.	0702676
2	plug comando.		15a	corpo fixador 2,4mm.	0702679*
3	mangueira de gás.		15b	corpo fixador 3,2mm.	0702681
4	Conexão de gás.	0714004	16	bocal de cerâmica 11,0mm (nº7).	0701767
5	cabo de corrente 3,5m.		16a	bocal de cerâmica 6,5mm (nº4).	0701763
6	cabo de comando 4,2m.	0703088	16b	bocal de cerâmica 8,0mm (nº5).	0701764
7	capa protetora de borracha 3,5m.		16c	bocal de cerâmica 9,5mm (nº6).	0701765
8	punho TIG.		16d	bocal de cerâmica 12,5mm (nº8).	0701772
9	Acionador.		16e	bocal de cerâmica 16,0mm (nº10).	0701774
10	corpo TIG 26G.		16f	bocal de cerâmica 19,0mm (nº12).	
11	Insert.		23	eletrodo WTH2 2,4mm.	0702909
12	capa de eletrodo curta.	0712779	23a	eletrodo WTH2 3,2mm.	0702913
12a	capa de eletrodo longa.	0702013*	23b	eletrodo WP 2,4mm.	0702905
13	Isolador.	0703363	23c	eletrodo WP 3,2mm.	0702906
14	pinça 1,6mm.	0703064	Componentes "Gás Lens"		
14a	pinça 2,4mm.	0703065*			ver verso
14b	pinça 3,2mm.	0703066			

* fornecido como padrão

Ed. 2009/01

Tocha TIG 26G - CASTOTIG 2003 AC/DC / DPT 2800

Componentes "Gás Lens"

pos.	descrição	código	pos.	descrição	código
	Componentes "Gás Lens leve" *			Componentes "Gás Lens pesado" *	
17	isolador gás lens.	0708854	20	isolador gás lens.	
18	difusor gás lens 1,6mm.	0706893	21	difusor gás lens 1,6mm.	
18a	difusor gás lens 2,4mm.	0706894	21a	difusor gás lens 2,4mm.	
18b	difusor gás lens 3,2mm.	0706896	21b	difusor gás lens 3,2mm.	
19	bocal de cerâmica gás lens 6,5mm (nº4).	0706897	22	bocal de cerâmica gás lens 16mm (nº10).	
19a	bocal de cerâmica gás lens 8mm (nº5).	0706898	22a	bocal de cerâmica gás lens 19mm (nº12).	
19b	bocal de cerâmica gás lens 9,5mm (nº6).	0706899			
19c	bocal de cerâmica gás lens 11mm (nº7).	0706900			
19d	bocal de cerâmica gás lens 12,5mm (nº8).				
* usar isolador Gás Lens + 01 difusor + 01 bocal.			* usar isolador Gás Lens + 01 difusor + 01 bocal.		

Ed. 2009/01

Kit Consumíveis que acompanham a tocha

Componentes	Código	Quantidade
Eletrodo WTH2 2,4mm.	0702909	01 Peça.
Eletrodo WTH2 3,2mm.	0702913	01 Peça.
Eletrodo WP 2,4mm.	0702905	01 Peça.
Eletrodo WP 3,2mm.	0702906	01 Peça.
Pinça 2,4mm.	0703065	01 Peça.
Pinça 3,2mm.	0703066	01 Peça.
Corpo Fixador 2,4mm.	0702679	01 Peça.
Corpo Fixador 3,2mm.	0702681	01 Peça.
Bocal de Cerâmica (nº 4).	0701763	02 Peças.
Bocal de Cerâmica (nº 6).	0701765	02 Peças.
Bocal de Cerâmica (nº 8).	0701772	02 Peças.

Obs: Embalagem Padrão Neutra (saco plástico liso).

ARQUIVO: CATALOGOS EUTECTIC \ EU 20 019 - TIG 26G - CASTOTIG 2003 AC/DC			
ELABORADO: Giuliano Stabile	REVISÃO: 00	DATA: 10/01/09	VISTO:
EUTECTIC do Brasil Ltda. - Fone: (0xx11) 2131-2300; Fax: (0xx11) 2131-2393 - Internet: www.eutectic.com.br			