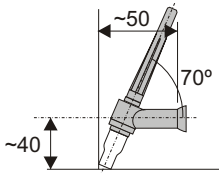
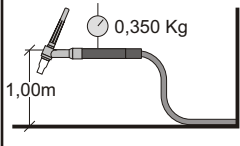


# Tocha TIG 9V - POWER MAX

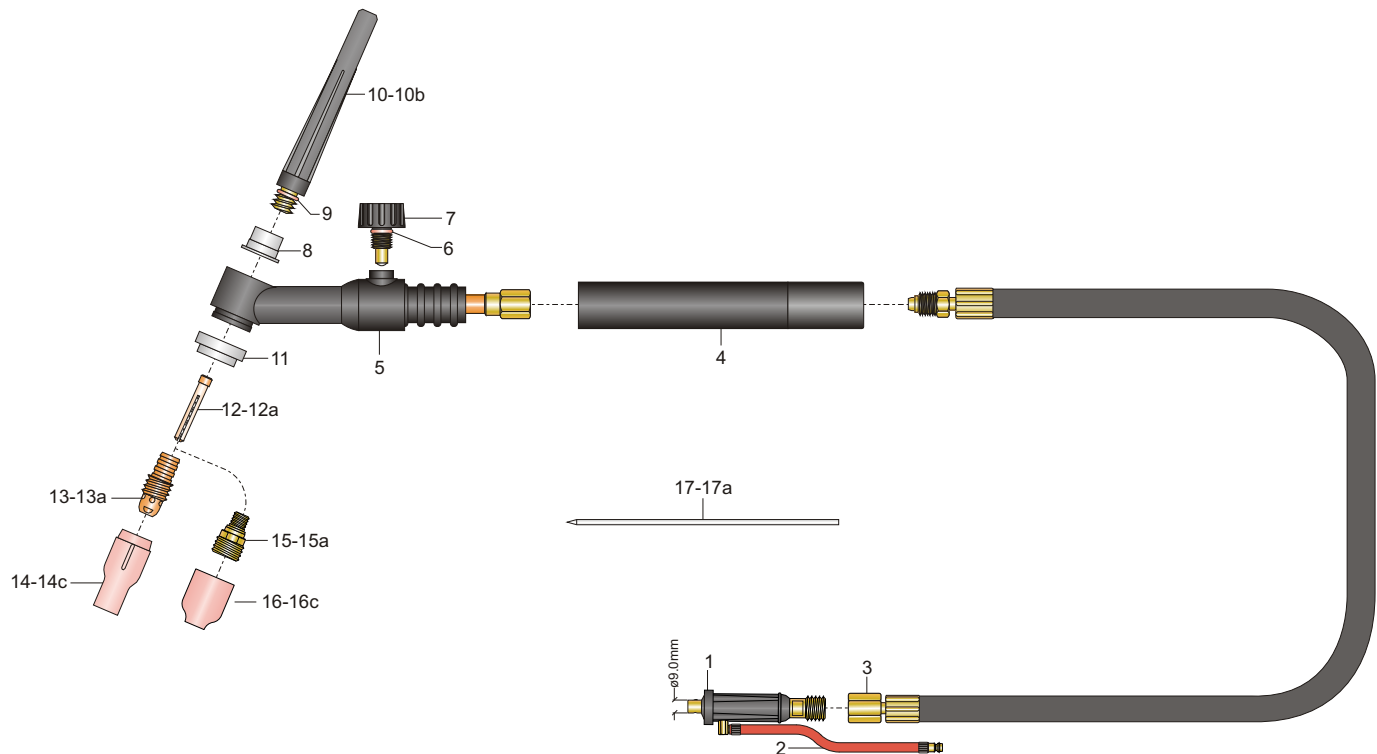
## Modelos

descrição	código	descrição	código
Tocha TIG 9V; 3,5m	0701588		

## Características técnicas

alcance padrão (mm)	gás	corrente (A)	eletrodos (mm)	peso aparente (kg)
	argônio	110 DC	1,6 - 2,4	
		95 AC		

N.B.: Características técnicas sujeitas a modificação sem prévio aviso



## Componentes

pos.	descrição	código	pos.	descrição	código
<b>Componentes básicos</b>					
1	conector engate rápido 9,0.		13	corpo fixador 1,6mm.	0706451*
2	mangueira de gás.		13a	corpo fixador 2,4mm.	0706452
3	cabo de corrente 3,5m.		14	bocal de cerâmica 11,0mm (nº7).	0706436*
4	punho TIG.		14a	bocal de cerâmica 6,5mm (nº4).	0706433
5	corpo TIG 9V.		14b	bocal de cerâmica 8,0mm (nº5).	0706434
6	anel o'ring.		14c	bocal de cerâmica 9,5mm (nº6).	0706435
7	válvula 9V.		17	eletrodo WTH2 1,6mm.	0702908
8	insert.	0709467	17a	eletrodo WTH2 2,4mm.	0702909
9	anel o'ring.		<b>Componentes "Gás lens"</b>		
10	capa de eletrodo curta.	0706432			ver verso
10a	capa de eletrodo média.				
10b	capa de eletrodo longa.	0706440*			
11	isolador.	0709468			
12	pinça 1,6mm.	0706437*			
12a	pinça 2,4mm.	0706438			

\* fornecido como padrão

Ed. 2004/01

# Tocha TIG 9V - POWER MAX



INOVAÇÃO E SOLUÇÕES

## Componentes "Gás Lens"

pos.	descrição	código	pos.	descrição	código
	<b>Componentes "Gás Lens" *</b>				
15	difusor gás lens 1,6mm.	0706866	16a	bocal de cerâmica gás lens 8mm (nº5).	0706869
15a	difusor gás lens 2,4mm.	0706867	16b	bocal de cerâmica gás lens 9,5mm (nº6).	0706890
16	bocal de cerâmica gás lens 6,5mm (nº4).	0706868	16c	bocal de cerâmica gás lens 11mm (nº7).	0706891

\* usar 01 difusor + 01 bocal.

Ed. 2004/01

## Kit Consumíveis que acompanham a tocha

Componentes	Código	Quantidade
Eletrodo WTH2 1,6mm.	0702908	01 Peça.
Eletrodo WTH2 2,4mm.	0702909	01 Peça.
Pinça 1,6mm.	0706437	01 Peça.
Pinça 2,4mm.	0706438	01 Peça.
Corpo Fixador 1,6mm.	0706451	01 Peça.
Corpo Fixador 2,4mm.	0706452	01 Peça.
Bocal de Cerâmica (nº 4).	0706433	02 Peças.
Bocal de Cerâmica (nº 6).	0706435	02 Peças.

Obs: Embalagem Padrão Neutra (saco plástico liso).

ARQUIVO: CATALOGOS EUTECTIC \ EU 20 003 - TIG 9V

ELABORADO: Ricardo Z. Demeis REVISÃO: 00 DATA: 06/01/04 VISTO:

EUTECTIC do Brasil Ltda. - Fone: (0xx11) 2131-2300; Fax: (0xx11) 2131-2393 - Internet: www.eutectic.com.br