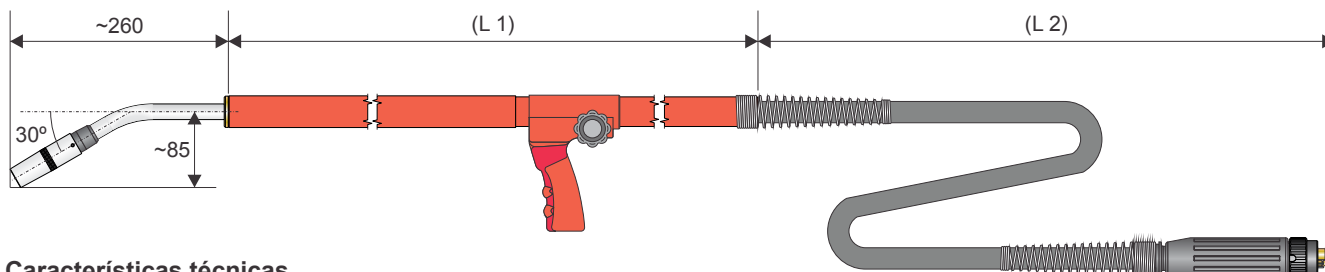


SUGAR-TORCH

Modelos

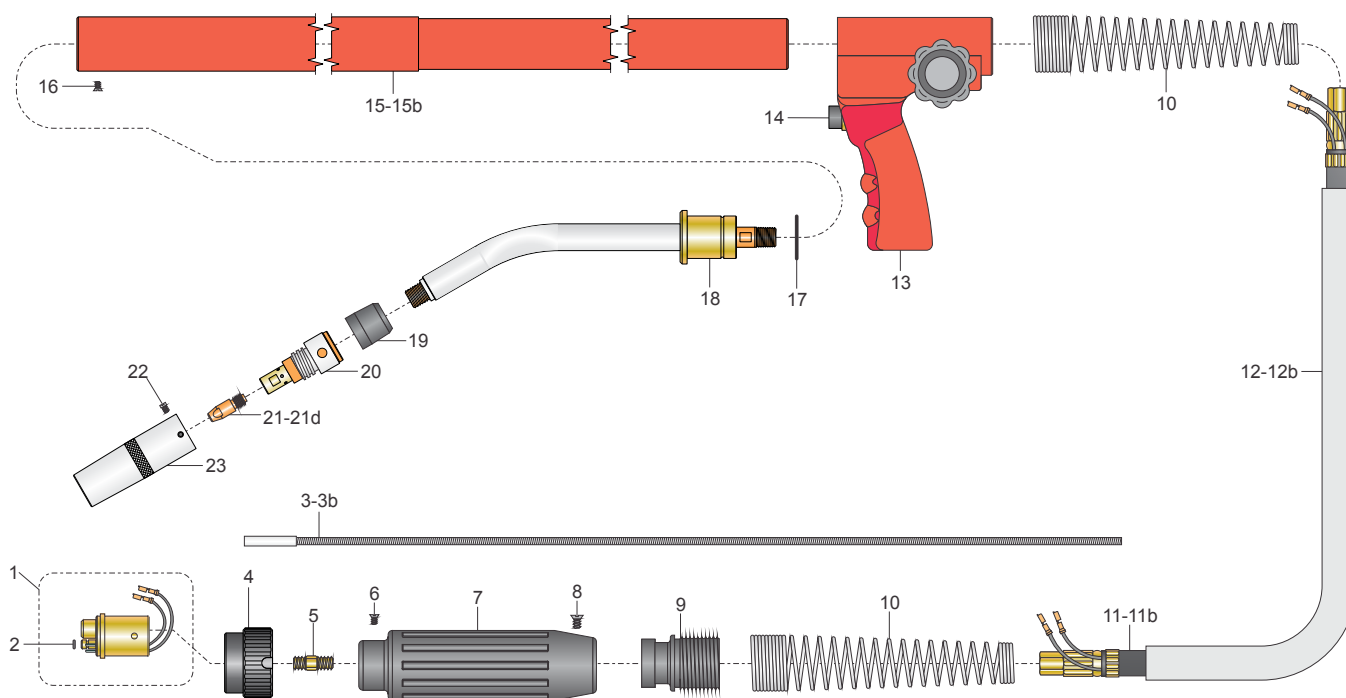
descrição	código	(L 1)	(L 2)
sugar-torch I; 1,0m	0707210	1,0m	3,0m
sugar-torch II; 2,0m	0707156	2,0m	3,0m
sugar-torch III; 3,0m	0707939	3,0m	3,0m



Características técnicas

alcance padrão (mm)	gás	corrente (A) @ F.t. (%)	arames (mm)	peso aparente (kg)
		400 @ 60	tubulares: 1,2 - 2,8	

N.B.: Características técnicas sujeitas a modificação sem prévio aviso



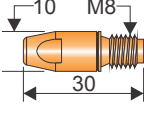
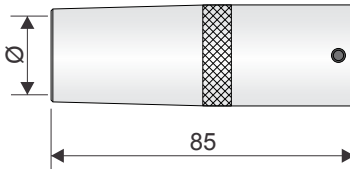
Componentes

pos.	descrição	código	pos.	descrição	código
Componentes básicos					
1	euro conector macho.	0709399	12	capa protetora lonada; 4,0m.	0708686
2	anel o'ring.		12a	capa protetora lonada; 5,0m.	
3	guia espiral 5,0m.		12b	capa protetora lonada; 6,0m.	
3a	guia espiral 6,0m.		13	Punho.	0709745
3b	guia espiral 7,0m.	14	Gatilho.		
4	porca de acoplamento.	0706691	15	tubo 1,0m.	0709706
5	conexão do cabo de corrente.		15a	tubo 2,0m.	
6	parafuso.	0709745	15b	tubo 3,0m.	0706692
7	protetor traseiro.		16	parafuso.	
8	parafuso (x4).	0709704	17	anel o'ring da micro pistola.	ver verso
9	fixador da mola.		18	micro pistola.	
10	mola (x2).	0709745	19	isolador dianteiro.	0709706
11	cabo de corrente 70mm ² ; 4,0m.		20	porta-bocal.	
11a	cabo de corrente 70mm ² ; 5,0m.	0709745	21	bico de contato.	ver verso
11b	cabo de corrente 70mm ² ; 6,0m.		22	parafuso do bocal (x3).	
			23	bocal.	ver verso

* fornecido como padrão

SUGAR-TORCH

Bicos de contato e bocais

bico de contato						bocal			
pos.	arame	Ø (mm)	código	dimensões (mm)	material	pos.	código	Ø (mm)	dimensões (mm)
21	aços	1,2			CuCrZr	23	0706693	21	
21a		1,6							
21b		2,0							
21c		2,4							
21d		2,8	0706771						

*fornecido como padrão.

Ed. 2004/02

Kit Consumíveis

Componentes	Código	Quantidade
Bico de contato 2,8mm.	0706771	05 Peças.

Obs: Embalagem Padrão Neutra (saco plástico liso).

ARQUIVO: CATALOGOS EUTECTIC \ EU 11 008 - SUGAR-TORCH

ELABORADO: Ricardo Z. Demeis | REVISÃO: 00 | DATA: 11/02/04 | VISTO:

EUTECTIC do Brasil Ltda. - Fone: (0xx11) 2131-2300; Fax: (0xx11) 2131-2393 - Internet: www.eutectic.com.br