



• ArcWeld 404 HD

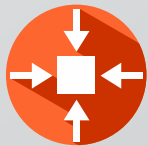
Alimentador de Arame Para Produção Pesada



MIG/MAG



Fácil de Usar



Compacto



Anti-Stick



Painel Digital



2 e 4 Tempos



Alta Produtividade



Robusto

Alimentador para tracionamento de arames sólidos, tubulares e alumínio

Indicado para aplicação em serviços de produção pesada e alta produtividade para arames de 0,8 a 3,2mm. Trabalha em conjunto com as fontes SmartMig 5.1 e SmartMIG 7.1.

- Design compacto e moderno;
- Painel simples. Display digital;
- Funções na parte frontal;
- Função 2 T e 4 T.

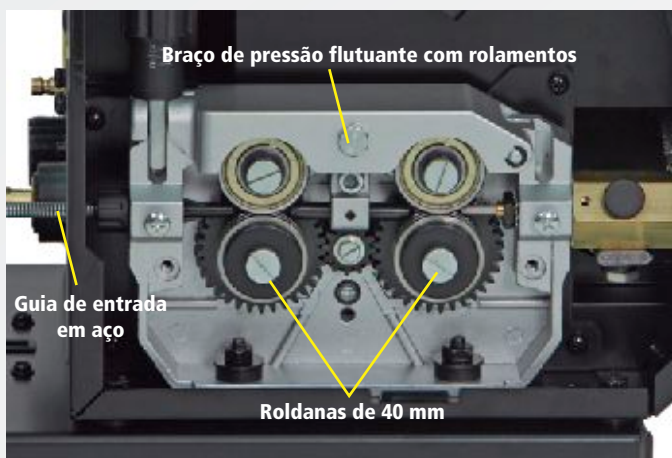


ArcWeld 404 HD

- Design compacto e moderno – ideal para todas aplicações, inclusive locais de difícil acesso.
- Painel simples – fácil operação.
- Funções na parte frontal – maior agilidade e rapidez nos ajustes.
- Função 2 T e 4 T – opção para maior conforto em longos cordões de solda.
- Display digital – esta função oferece mais precisão nos ajustes, visualização de tensão e corrente.
- Pode ser utilizado com rolos de arame de 27 kg.
- Braço de pressão reduz a distorção do arame e desgaste nos componentes da tocha.
- Para rolos com até 300 mm diâmetro.
- Mecanismo para tracionamento de troca rápida com alta resistência e setup reduzido.
- Conjunto robusto.

Aplicações Industriais:

Mineração, fabricação em geral, fabricação seriada, indústria automotiva, estruturas metálicas, estaleiros e fabricação naval.



CARACTERÍSTICAS TÉCNICAS

Bitola do arame - Aço (mm):	0,8 a 1,6
Bitola do arame- Aço Inoxidável (mm)	0,8 a 1,6
Bitola do arame - Alumínio (mm):	1,2 a 1,6
Bitola do arame tubular (mm):	1,6 a 3,2
Velocidade de alimentação máxima:	1,5 a 19 m/min
Alimentação elétrica (VCA - VA):	42-350
Temperatura de operação (°C)	0 - 40
Peso máximo da bobina (lb kg)	60 27
Diâmetro máximo da bobina (mm)	300
Grau de proteção	IP 23S
Dimensões LxCxA (mm)	460 x 755 x 255
Peso (kg)	21,6