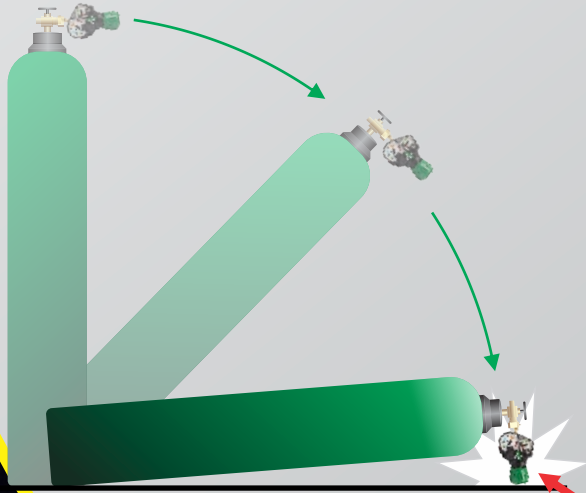


Reguladores de Pressão

● **Edge 2.0**



- Melhor ergonomia;
- Fácil visualização dos manômetros;
- Proteção contra quedas
- Manuseio intuitivo;
- Diafragma em aço inoxidável;
- Alta resistência à incêndios;
- Proteção contra partículas.

Tecnologia SLAM
(Mecanismo de Limitação
e Absorção de Choque)
Proteção contra quedas



7
Anos
GARANTIA

Edge 2.0

A linha de reguladores de pressão Edge 2.0 é resultado da busca por segurança, ergonomia e produtividade.

Características:

● Membrana em Aço Inoxidável

Esta membrana em elemento de alta resistência garante elevado nível de durabilidade.

● Ergonomia

Os manômetros foram estudados de forma a tornar sua leitura de fácil visualização e de forma intuitiva, além da manopla colorida de acordo com o gás utilizado.

● Proteção Contra Quedas

O regulador é dotado de um sistema que, em caso de queda, não haja danos no sistema sob pressão, o que, em reguladores convencionais, causam acidentes graves.

● Corpo em Latão Forjado

Seu corpo em material de alta resistência garante longa vida útil ao conjunto.

● Proteção contra explosão/incêndio por entrada de partículas

Único no mercado que possui proteção contra explosões geradas por entradas de partículas, seu projeto é inovador para as situações de risco nas trocas de cilindros, impedindo que partículas gerem centelhas explosivas.

● Liga de Zinco-Alumínio

Corpo dos manômetros construídos em liga de zinco-alumínio de alta resistência ao impacto e ao fogo.

Aplicações:

- Fabricação Industrial em Geral;
- Fabricação de Aços Estruturais;
- Reparo e Manutenção;
- Fabricação Leve.

Cores e etiquetas identificam o gás



Montagem intuitiva

Fácil visualização

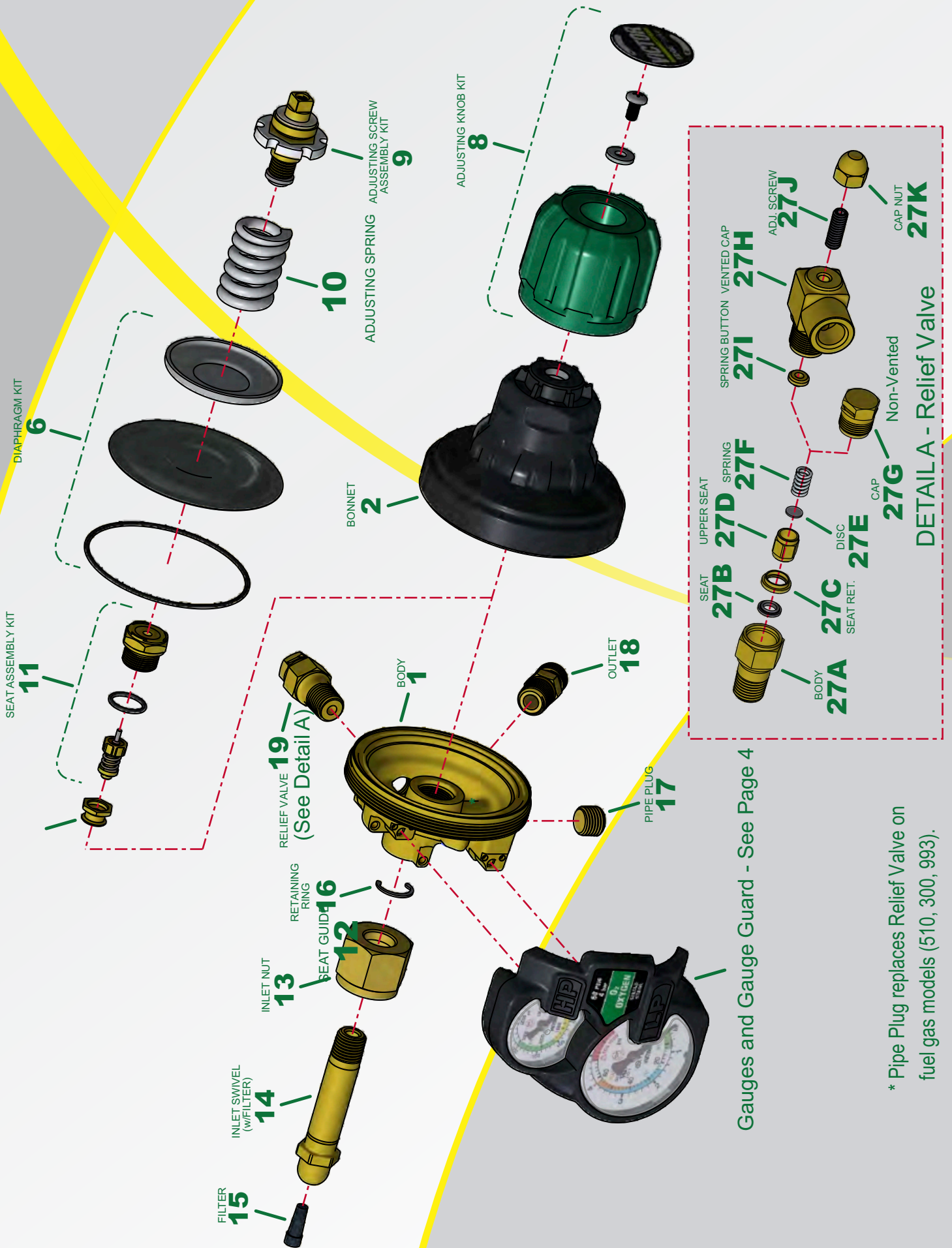
Zinco-Alumínio Resistente

Sistema de Proteção do Regulador em 3 estágios

Especificações	
Tipo de Gases	Oxigênio, Acetileno, GLP, Argônio/Misturas e Dióxido de Carbono
Pressão de trabalho (saída)	0,3 - 10 Bar; 0,1 - 1,0 Bar; 0,1 - 10 Bar (Pressões em acordo com cada modelo)
Conexões de Entrada e Saída	Conexão de entrada conforme ABNT-11725 e de saída conforme CGA para cada modelo/tipo de gás
Posição de entrada	Lateral
Dimensões CxLxA	152.4 x 101.6 x 101.6 mm
Peso	1,81 kg

Dados Técnicos				Fx. de Entrega (Pressão)	
Descrição	Cód. Eutectic	Conexão de Entrada	Conexão de Saída	PSIG	Bar
EDGE 2.0 ESS42-150-540 Oxygen	0745544	CGA 540 PSIG(37Bar)	9/16 in. - 18 RH	5-150	0,3-10,3
EDGE 2.0 ESS42-150-580 Inert Gas	0745548	CGA 580 PSIG(40Bar)	CGA 032(5/8 in. - 15 F RH)	5-150	0,3-10,4
EDGE 2.0 ESS42-150-320 Carbon Dioxide	0745549	CGA 320 PSIG(22Bar)	CGA 032(5/8 in.-15 F RH)	5-150	0,3-10,5
EDGE 2.0 ESS42-15-510 Acetylene	0745546	CGA 510 PSIG(35Bar)	9/16 in.-18 LH	2-15	0,1-1,0
EDGE 2.0 ESS42-150-510LP LP Gas	0745547	CGA 510 PSIG(35Bar)	9/16 in. - 18 LH	2-150	0,1-10,3

Peças e Partes Edge 2.0

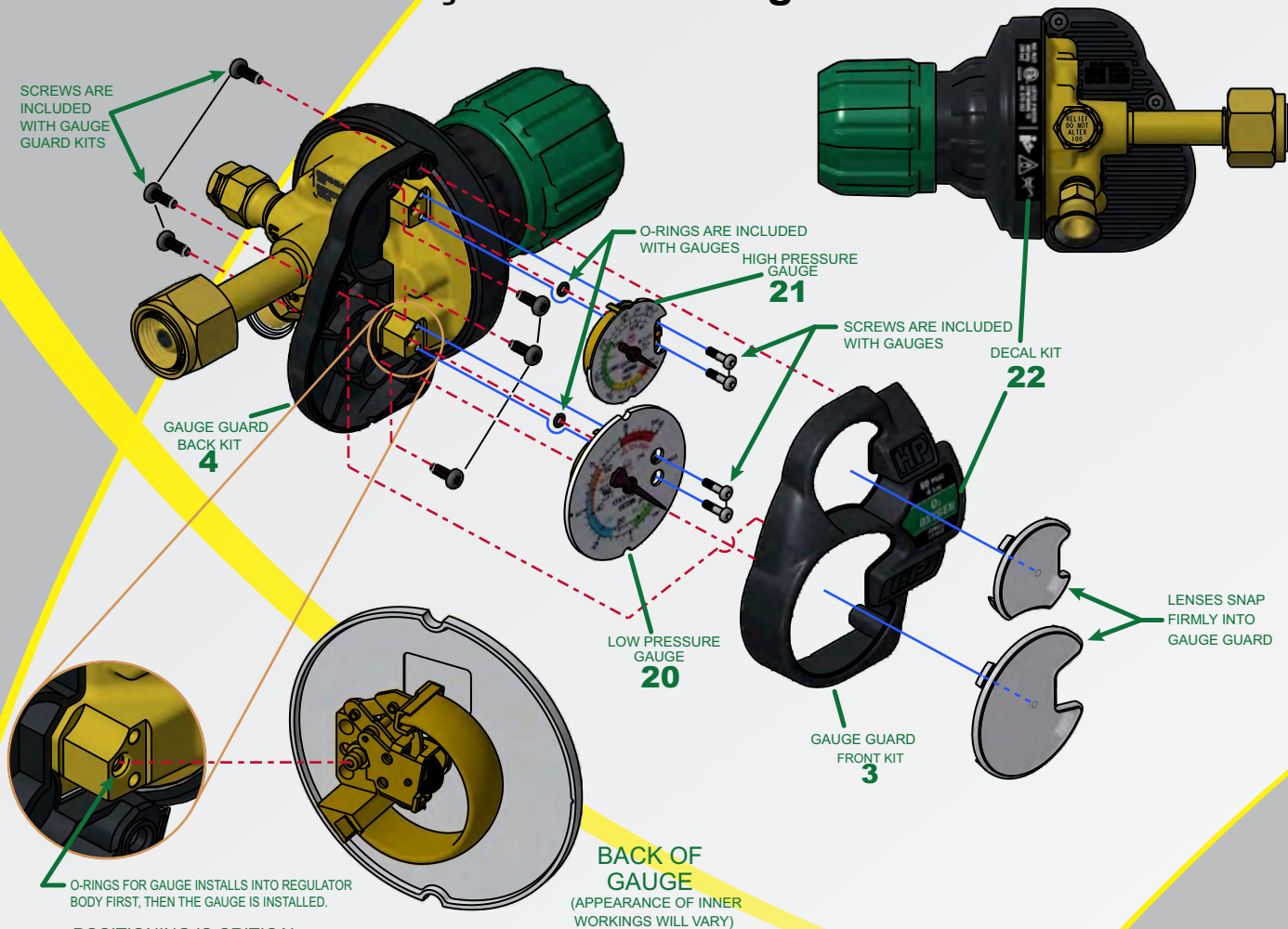


Gauges and Gauge Guard - See Page 4

* Pipe Plug replaces Relief Valve on fuel gas models (510, 300, 993).

DETAIL A - Relief Valve

Peças e Partes Edge 2.0



POSITIONING IS CRITICAL
FOLLOW INSTALLATION
INSTRUCTIONS CAREFULLY.

BACK OF
GAUGE
(APPEARANCE OF INNER
WORKINGS WILL VARY)

Cód. EC	Descrição	Pos
748485	PROTECAO EDGE 2.0 OX/AC/GLP 0790-0256RP	3
748614	PROTECAO EDGE 2.0 CO2/ARG 0790-0273RP	3
748486	DIAFRAGMA EDGE 2.0 OX/AC/GLP 0790-0259RP	6
748615	DIAFRAGMA EDGE 2.0 CO2/ARG 0790-0276RP	6
748487	KNOB REGULADOR EDGE 2.0 OX 0790-0242RP	8
748604	KNOB REGULADOR EDGE 2.0 AC 0790-0243RP	8
748608	KNOB REGULADOR EDGE 2.0 GLP 0790-0244RP	8
748613	KNOB REGULADOR EDGE 2.0 CO2 0790-0253RP	8
748616	KNOB REGULADOR EDGE 2.0 ARG 0790-0252RP	8
748488	KIT PARAFUSO KNOB EDGE 2.0 0790-0260RP	9
748489	CONJ OBTURADOR EDGE 2.0 OX 0790-0261RP	11
748609	CONJ OBTUR EDGE 2.0 AC/GLP 0790-0262RP	11
748617	CONJ OBTUR EDGE 2.0 CO2/ARG 0790-0277RP	11
748621	SEDE CONJ OBTUR REG EDGE 2.0 0708-0018	12
748601	MANOMETRO BX 10 BAR EDGE2 OX 1435-0214RP	20
748605	MANOMETRO BX 1BAR EDGE2 AC 1435-0210RP	20
748610	MANOMETRO BX 10BAR EDGE2 GLP 1435-0215RP	20
748618	MANOMETRO BX 40LPM EDGE2 INE 1435-0226RP	20
748602	MANOMETRO AL 200BAR EDGE2 OX 1435-0221RP	21
748606	MANOMETRO AL 25 BAR EDGE2 AC 1435-0217RP	21
748611	MANOMETRO AL 25BAR EDGE2 GLP 1435-0218RP	21
748619	MANOMETRO AL 200BAR EDGE2 IN 1435-0222RP	21
748603	ETIQUETA REG EDGE 2.0 OX 0790-0265RP	22
748607	ETIQUETA REG EDGE 2.0 AC 0790-0263RP	22
748612	ETIQUETA REG EDGE 2.0 GLP 0790-0267RP	22
748620	ETIQUETA REG EDGE 2.0 INERT 0790-0290RP	22

