

# Tocha MIG/MAG TSGE 610

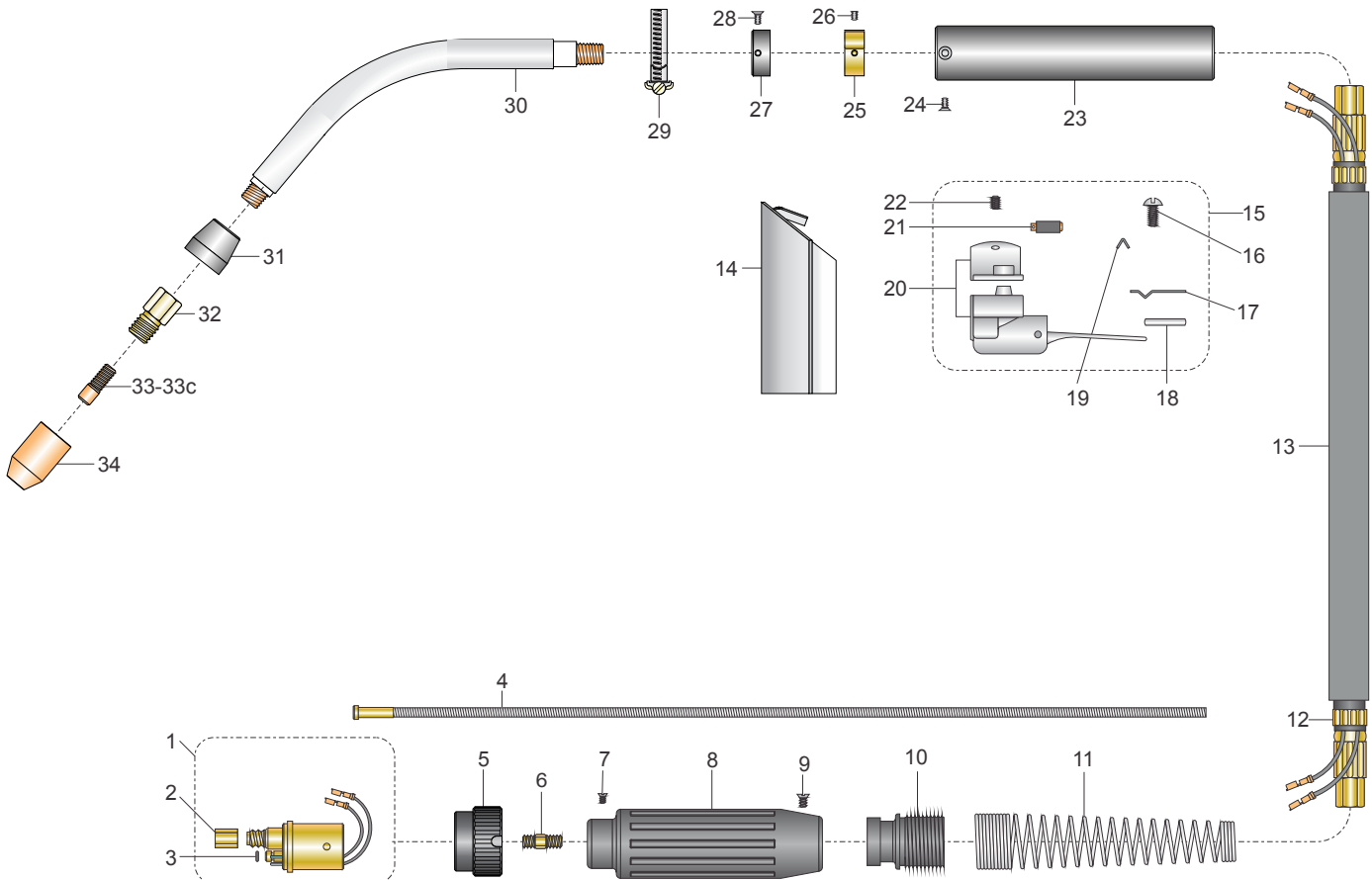
## Modelos

descrição	código	descrição	código
pistola TSGE 610; 3,0m	0701617		

## Características técnicas

alcance padrão (mm)	gás	corrente (A) @ F.t. (%)	arames (mm)	peso aparente (kg)
		400 @ 60	tubulares: 1,6 - 2,8	

N.B.: Características técnicas sujeitas a modificação sem prévio aviso



## Componentes

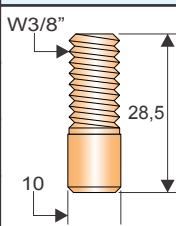
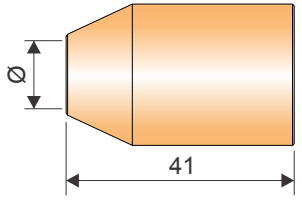
pos.	descrição	código	pos.	descrição	código
<b>Componentes básicos</b>					
1	Euro Conector Macho.	0702220	19	mola e "V".	
2	Porca do guia do arame		20	Gatilho.	
3	Anel O'ring		21	Microrruptor.	
4	espiral de aço ; 3,0m.	0702354	22	Parafuso.	
5	Porca de acoplamento.		23	Punho.	
6	Conexão do cabo de corrente	0709704	24	Parafuso do punho (2x).	0709745
7	parafuso	0709745	25	Centralizador.	0709746
8	protetor traseiro.		26	Parafuso allen 1/4".	
9	Parafuso (4x).		27	Anel protetor.	0709747
10	fixador da mola.		28	Parafuso.	0709745
11	Mola.		29	Abraçadeira.	0709748
12	Cabo de corrente 70mm <sup>2</sup> ; 3,0m	0702447	30	Micro pistola.	0702668
13	capa protetora de borracha ; 3,0m		31	Isolador.	0701861
14	protetor		32	Porta bico.	0703180
15	conjunto gatilho.		33	Bico de contato.	ver verso
16	parafuso		34	Bocal.	ver verso
17	mola do gatilho.				
18	Pino elástico.				

\* fornecido como padrão

Ed. 2004/09

# Tocha MIG/MAG TSGE 610

## Bicos de contato e bocais

bico de contato					bocal				
pos.	arame	Ø (mm)	código	dimensões (mm)	material	pos.	código	Ø (mm)	dimensões (mm)
33	aços	1,6	0701866		Cu-Cr-Zr	34	0702016	9,0	
33a		2,0							
33b		2,4	0701820						
33c		2,8	0701821*						

\*fornecido como padrão.

Ed. 2004/09

## Kit Consumíveis que acompanham a tocha

Componentes	Código	Quantidade
Bico de contato 2,4mm.	0701820	05 Peças.
Bico de contato 2,8mm.	0701821	05 Peças.
Bocal.	0702016	01 Peça.

Obs: Embalagem Padrão Neutra ( saco plástico liso).

ARQUIVO: CATALOGOS EUTECTIC \ EU 11 009 - TSGE 610

ELABORADO: Giuliano Stabile

REVISÃO: 00

DATA: 02/09/04

VISTO:

EUTECTIC do Brasil Ltda. - Fone: (0xx11) 2131-2300; Fax: (0xx11) 2131-2393 - Internet: www.eutectic.com.br