

# Tocha MIG/MAG TMW 501 AL



INOVAÇÃO E SOLUÇÕES

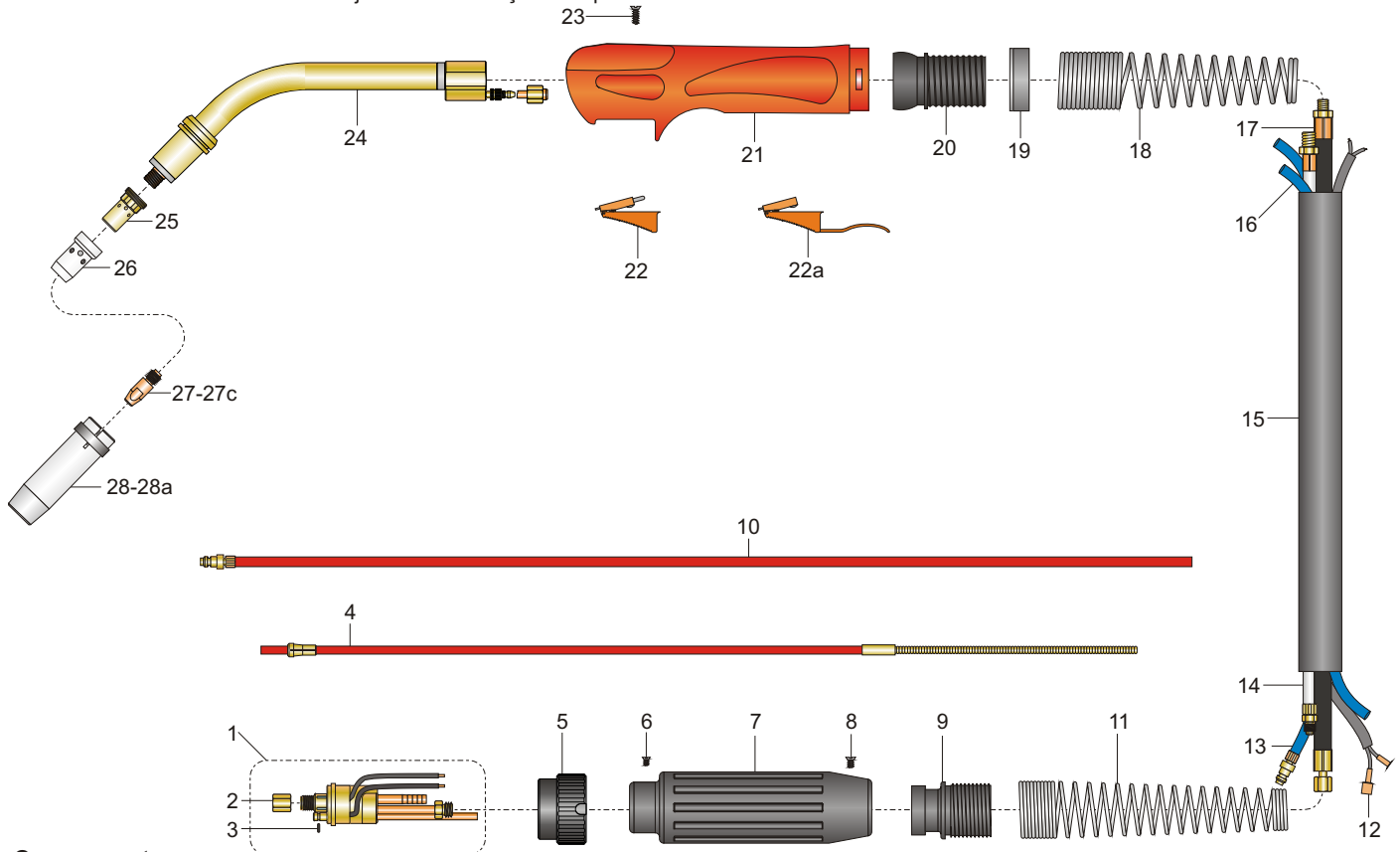
## Modelos

descrição	código	descrição	código
pistola TMW 501 AL; 2,0m			

## Características técnicas

alcance padrão (mm)	gás	corrente (A) @ F.t. (%)	arames (mm)	peso aparente (kg)
	CO2	400 @ 100	Alumínio: 0,8 - 1,2	
	argônio e misturas	350 @ 100		

N.B.: Características técnicas sujeitas a modificação sem prévio aviso



## Componentes

pos.	descrição	código	pos.	descrição	código
<b>Componentes básicos</b>					
1	euro conector macho.		19	anel do punho.	
2	porca do guia do arame.		20	rótula.	
3	anel o'ring.		21	punho.	
4	Guia de teflon 0,8 - 1,2mm ; 2,5m.		22	gatilho curto.	
5	porca de acoplamento.		22a	gatilho longo.	
6	parafuso.	0709745	23	parafuso (x3).	0709061
7	protetor traseiro.		24	micro pistola.	0709141
8	parafuso (x4).		25	porta-bico.	0707289
9	fixador da mola traseira.		26	isolador.	0707290
10	mangueira de saída de água.		27	bico de contato.	ver verso
11	mola traseira.		28	bocal.	ver verso
12	cabo de comando; 2,0m.				
13	mangueira de entrada de água; 2,0m.				
14	conduite; 2,0m.				
15	capa protetora lonada; 2,0m.				
16	mangueira de gás; 2,0m.				
17	cabo de corrente; 2,0m.				
18	mola dianteira.				

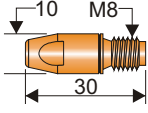
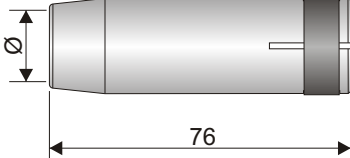
\* fornecido como padrão

Ed. 2004/09

**Obs: Mangueiras de água , 1,5 Mts maior que a Tocha .**

# Tocha MIG/MAG TMW 501 AL

## Bicos de contato e bocais

bico de contato						bocal			
pos.	arame	Ø (mm)	código	dimensões (mm)	material	pos.	código	Ø (mm)	dimensões (mm)
27	aços	0,8			CuCrZr	28	0707292	15	
27a		0,9				28a	0707291*	16	
27b		1,0							
27c		1,2							

\*fornecido como padrão.

Ed. 2004/09

## Kit Consumíveis que acompanham a tocha

Componentes	Código	Quantidade
Bico de contato 1,0mm.		05 Peças.
Bico de contato 1,2mm.		05 Peças.
Porta Bico.	0707289	01 Peça.
Isolador.	0707290	01 Peça.
Bocal.	0707291	01 Peça.

Obs: Embalagem Padrão Neutra ( saco plástico liso).

ARQUIVO: CATALOGOS EUTECTIC \ EU 11 010 - TMW 501 AL

ELABORADO: Giuliano Stabile

REVISÃO: 00

DATA: 03/09/04

VISTO:

EUTECTIC do Brasil Ltda. - Fone: (0xx11) 2131-2300; Fax: (0xx11) 2131-2393 - Internet: www.eutectic.com.br