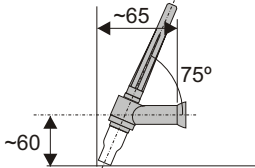
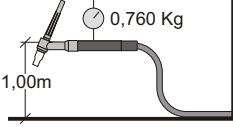


Tocha TIG 26V - UNIMATIC 200 / LINHA GST

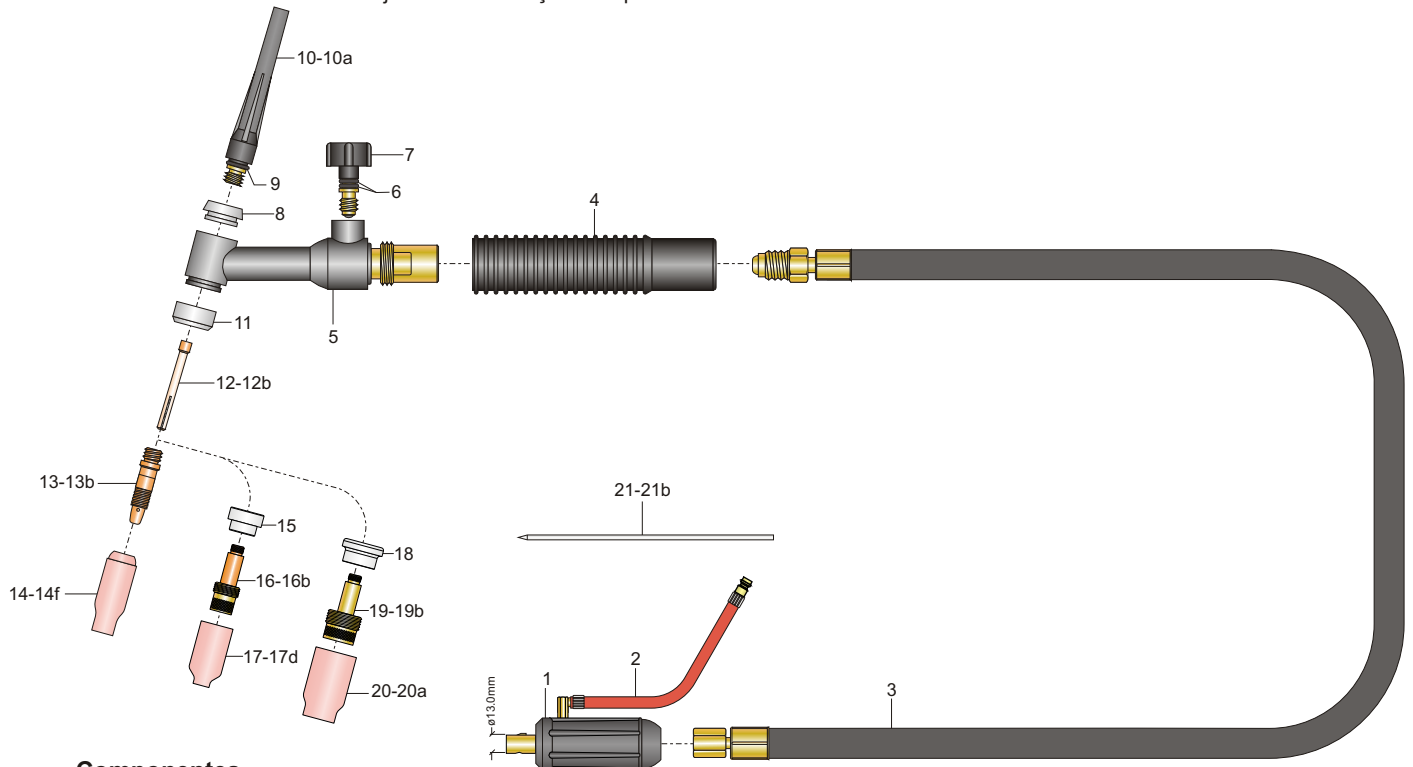
Modelos

descrição	código	descrição	código
Tocha TIG 26V; 3,5m	0705871		

Características técnicas

alcance padrão (mm)	gás	corrente (A)	eletrodos (mm)	peso aparente (kg)
	argônio	240 DC	1,6 - 3,2	
		200 AC		

N.B.: Características técnicas sujeitas a modificação sem prévio aviso



Componentes

pos.	descrição	código	pos.	descrição	código
Componentes básicos					
1	conector engate rápido 13,0.		14	bocal de cerâmica 11,0mm (nº7).	
2	mangueira de gás.		14a	bocal de cerâmica 6,5mm (nº4).	0701763
3	cabo de corrente 3,5m.		14b	bocal de cerâmica 8,0mm (nº5).	0701764
4	punho TIG.		14c	bocal de cerâmica 9,5mm (nº6).	0701765
5	corpo TIG 26V.		14d	bocal de cerâmica 12,5mm (nº8).	0701772
6	anel o'ring (x2).		14e	bocal de cerâmica 16,0mm (nº10).	
7	válvula 26V.		14f	bocal de cerâmica 19,0mm (nº12).	
8	insert.	0701690	21	eletrodo WTH2 1,6mm.	0702908
9	anel o'ring.		21a	eletrodo WTH2 2,4mm.	0702909
10	capa de eletrodo curta.	0702014	21b	eletrodo WTH2 3,2mm.	0702913
10a	capa de eletrodo longa.	0702013*	Componentes "Gás Lens"		
11	isolador.	0703363			ver verso
12	pinça 1,6mm.	0703063			
12a	pinça 2,4mm.	0703064*			
12b	pinça 3,2mm.	0703065			
13	corpo fixador 1,6mm.	0702675			
13a	corpo fixador 2,4mm.	0702676*			
13b	corpo fixador 3,2mm.	0702679			

* fornecido como padrão

Ed. 2004/01

Tocha TIG 26V - UNIMATIC 200 / LINHA GST



INOVAÇÃO E SOLUÇÕES

Componentes "Gás Lens"

pos.	descrição	código	pos.	descrição	código
	Componentes "Gás Lens leve" *			Componentes "Gás Lens pesado" *	
15	isolador gás lens.	0708854	18	isolador gás lens.	
16	difusor gás lens 1,6mm.	0706893	19	difusor gás lens 1,6mm.	
16a	difusor gás lens 2,4mm.	0706894	19a	difusor gás lens 2,4mm.	
16b	difusor gás lens 3,2mm.	0706896	19b	difusor gás lens 3,2mm.	
17	bocal de cerâmica gás lens 6,5mm (nº4).	0706897	20	bocal de cerâmica gás lens 16mm (nº10).	
17a	bocal de cerâmica gás lens 8mm (nº5).	0706898	20a	bocal de cerâmica gás lens 19mm (nº12).	
17b	bocal de cerâmica gás lens 9,5mm (nº6).	0706899			
17c	bocal de cerâmica gás lens 11mm (nº7).	0706900			
17d	bocal de cerâmica gás lens 12,5mm (nº8).				
* usar isolador Gás Lens + 01 difusor + 01 bocal.			* usar isolador Gás Lens + 01 difusor + 01 bocal.		

Ed. 2004/01

Kit Consumíveis que acompanham a tocha

Componentes	Código	Quantidade
Eletrodo WTH2 1,6mm.	0702908	01 Peça.
Eletrodo WTH2 2,4mm.	0702909	01 Peça.
Eletrodo WTH2 3,2mm.	0702913	01 Peça.
Pinça 1,6mm.	0703063	01 Peça.
Pinça 2,4mm.	0703064	01 Peça.
Pinça 3,2mm.	0703065	01 Peça.
Corpo Fixador 1,6mm.	0702675	01 Peça.
Corpo Fixador 2,4mm.	0702676	01 Peça.
Corpo Fixador 3,2mm.	0702679	01 Peça.
Bocal de Cerâmica (nº 4).	0701763	02 Peças.
Bocal de Cerâmica (nº 6).	0701765	02 Peças.
Bocal de Cerâmica (nº 8).	0701772	02 Peças.

Obs: Embalagem Padrão Neutra (saco plástico liso).

ARQUIVO: CATALOGOS EUTECTIC \ EU 20 005 - TIG 26V			
ELABORADO: Ricardo Z. Demeis	REVISÃO: 00	DATA: 07/01/04	VISTO:
EUTECTIC do Brasil Ltda. - Fone: (0xx11) 2131-2300; Fax: (0xx11) 2131-2393 - Internet: www.eutectic.com.br			