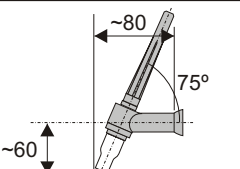
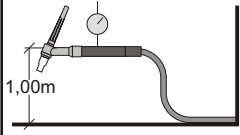


# Tocha TIG 26G - CASTOTIG 2000 AC/DC

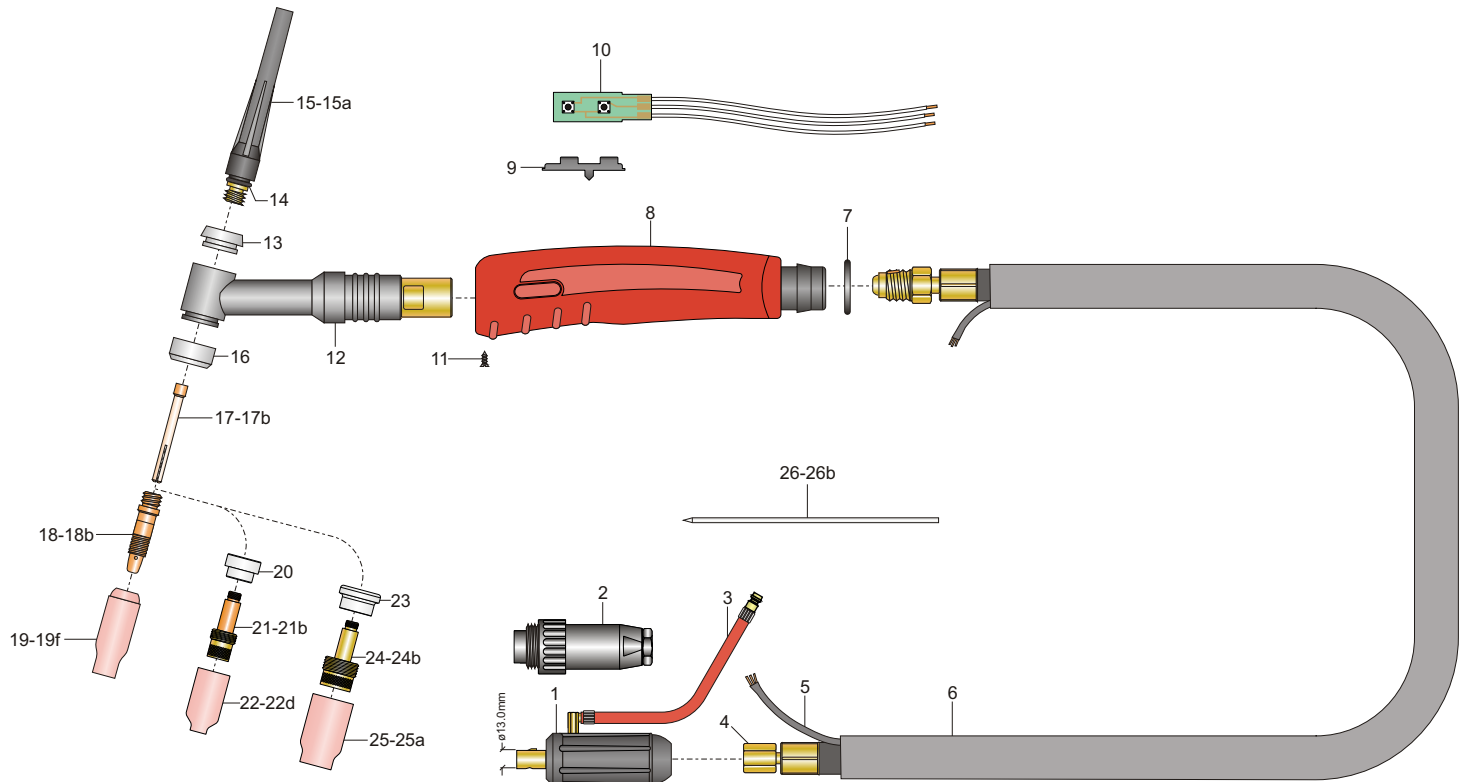
## Modelos

descrição	código	descrição	código
Tocha TIG 26G; 3,5m	0709045		

## Características técnicas

alcance padrão (mm)	gás	corrente (A)	eletrodos (mm)	peso aparente (kg)
	argônio	240 DC	1,6 - 3,2	
		200 AC		

N.B.: Características técnicas sujeitas a modificação sem prévio aviso



## Componentes

pos.	descrição	código	pos.	descrição	código
<b>Componentes básicos</b>					
1	conector engate rápido 13,0.		17	pinça 1,6mm.	0703063
2	plug comando.		17a	pinça 2,4mm.	0703064*
3	mangueira de gás.		17b	pinça 3,2mm.	0703065
4	cabo de corrente 3,5m.		18	corpo fixador 1,6mm.	0702675
5	cabo de comando 4,2m.		18a	corpo fixador 2,4mm.	0702676*
6	capa protetora de borracha 3,5m.		18b	corpo fixador 3,2mm.	0702679
7	anel de fixação.		19	bocal de cerâmica 11,0mm (nº7).	
8	punho TIG.	0707889	19a	bocal de cerâmica 6,5mm (nº4).	0701763
9	acionador.		19b	bocal de cerâmica 8,0mm (nº5).	0701764
10	Switch c/ dois botões.		19c	bocal de cerâmica 9,5mm (nº6).	0701765
11	parafuso (5x).		19d	bocal de cerâmica 12,5mm (nº8).	0701772
12	corpo TIG 26G.		19e	bocal de cerâmica 16,0mm (nº10).	
13	insert.	0701690	19f	bocal de cerâmica 19,0mm (nº12).	
14	anel o'ring.		26	eletrodo WTH2 1,6mm.	0702908
15	capa de eletrodo curta.	0702014	26a	eletrodo WTH2 2,4mm.	0702909
15a	capa de eletrodo longa.	0702013*	26b	eletrodo WTH2 3,2mm.	0702913
16	isolador.	0703363	<b>Componentes "Gás Lens"</b>		ver verso

\* fornecido como padrão

Ed. 2005/01

# Tocha TIG 26G - CASTOTIG 2000 AC/DC



INOVAÇÃO E SOLUÇÕES

## Componentes "Gás Lens"

pos.	descrição	código	pos.	descrição	código
	<b>Componentes "Gás Lens leve" *</b>			<b>Componentes "Gás Lens pesado" *</b>	
20	isolador gás lens.	0708854	23	isolador gás lens.	
21	difusor gás lens 1,6mm.	0706893	24	difusor gás lens 1,6mm.	
21a	difusor gás lens 2,4mm.	0706894	24a	difusor gás lens 2,4mm.	
21b	difusor gás lens 3,2mm.	0706896	24b	difusor gás lens 3,2mm.	
22	bocal de cerâmica gás lens 6,5mm (nº4).	0706897	25	bocal de cerâmica gás lens 16mm (nº10).	
22a	bocal de cerâmica gás lens 8mm (nº5).	0706898	25a	bocal de cerâmica gás lens 19mm (nº12).	
22b	bocal de cerâmica gás lens 9,5mm (nº6).	0706899			
22c	bocal de cerâmica gás lens 11mm (nº7).	0706900			
22d	bocal de cerâmica gás lens 12,5mm (nº8).				
* usar isolador Gás Lens + 01 difusor + 01 bocal.			* usar isolador Gás Lens + 01 difusor + 01 bocal.		

Ed. 2005/01

## Kit Consumíveis que acompanham a tocha

Componentes	Código	Quantidade
Eletrodo WTH2 1,6mm.	0702908	01 Peça.
Eletrodo WTH2 2,4mm.	0702909	01 Peça.
Eletrodo WTH2 3,2mm.	0702913	01 Peça.
Pinça 1,6mm.	0703063	01 Peça.
Pinça 2,4mm.	0703064	01 Peça.
Pinça 3,2mm.	0703065	01 Peça.
Corpo Fixador 1,6mm.	0702675	01 Peça.
Corpo Fixador 2,4mm.	0702676	01 Peça.
Corpo Fixador 3,2mm.	0702679	01 Peça.
Bocal de Cerâmica (nº 4).	0701763	02 Peças.
Bocal de Cerâmica (nº 6).	0701765	02 Peças.
Bocal de Cerâmica (nº 8).	0701772	02 Peças.

Obs: Embalagem Padrão Neutra ( saco plástico liso).

<b>ARQUIVO: CATALOGOS EUTECTIC \ EU 20 012 - TIG 26G</b>			
<b>ELABORADO: Giuliano Stabile</b>	<b>REVISÃO: 00</b>	<b>DATA: 11/01/05</b>	<b>VISTO:</b>
EUTECTIC do Brasil Ltda. - Fone: (0xx11) 2131-2300; Fax: (0xx11) 2131-2393 - Internet: www.eutectic.com.br			