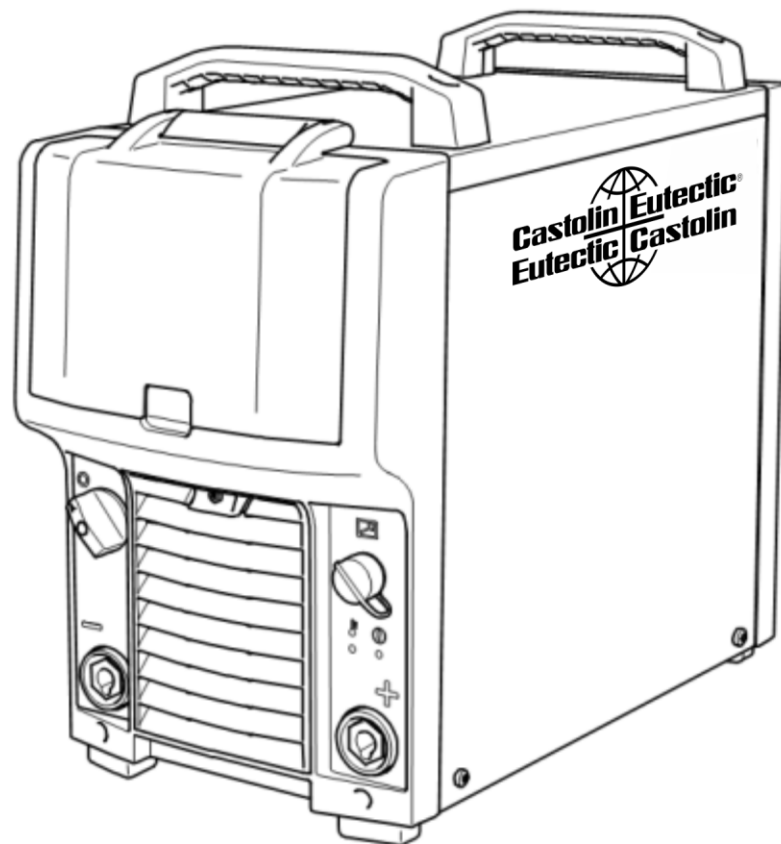


MIGPulse 4.5



0404369

Manual /
TÉCNICO

1	SEGURAÇA.....	3
2	ADQUIRIR PEÇAS DE REPOSIÇÃO.....	5
3	PEÇAS DE REPOSIÇÃO.....	5
4	ACESSÓRIOS.....	12
5	INSTRUÇÃO DE MONTAGEM DO CARRINHO.....	14

1 SEGURANÇA

São os usuários dos equipamentos Eutectic a quem em última análise cabe a responsabilidade de assegurar que qualquer pessoa que trabalhe no equipamento ou próximo do mesmo observe todas as medidas de precaução de segurança pertinentes. As medidas de precaução de segurança devem satisfazer os requisitos que se aplicam a este tipo de equipamento. Além dos regulamentos normais aplicáveis ao local de trabalho, devem observar-se as seguintes recomendações.

Todo o trabalho deve ser executado por pessoal especializado, bem familiarizado com o funcionamento do equipamento. O funcionamento incorreto do equipamento pode resultar em situações perigosas que podem dar origem a ferimentos no operador e danos no equipamento.

1. Qualquer pessoa que utilize o equipamento deve estar familiarizado com:
 - a operação do mesmo
 - a localização dos dispositivos de interrupção de funcionamento do equipamento
 - o funcionamento do equipamento
 - as medidas de precaução de segurança pertinentes
 - o processo de soldagem ou corte
2. O operador deve certificar-se de que:
 - nenhuma pessoa não autorizada se encontra dentro da área de funcionamento do equipamento quando este é posto a trabalhar.
 - ninguém está desprotegido quando se forma o arco elétrico
3. O local de trabalho deve:
 - ser adequado à finalidade em questão
 - não estar sujeito a correntes de ar
4. Equipamento de segurança pessoal
 - Use sempre o equipamento pessoal de segurança recomendado como, por exemplo máscara para soldagem elétrica com a lente de acordo com o trabalho que será executado, óculos de segurança, vestuário à prova de chama, luvas de segurança.
 - Não use elementos soltos como, por exemplo, lenços ou cachecóis, relógios, pulseiras, anéis, etc., que poderiam ficar presos ou provocar queimaduras.
5. Medidas gerais de precaução
 - Certifique-se de que o cabo obra está bem conectado.
 - O trabalho em equipamento de alta tensão somente deve ser executado por um electricista qualificado.
 - O equipamento de extinção de incêndios apropriado deve estar claramente identificado e em local próximo.



AVISO



A SOLDAGEM POR ARCO ELÉTRICO E O CORTE PODEM SER PERIGOSOS PARA SI E PARA AS OUTRAS PESSOAS. TENHA TODO O CUIDADO QUANDO SOLDAR OU CORTAR. SOLICITE AS PRÁTICAS DE SEGURANÇA DO SEU EMPREGADOR QUE DEVEM SER BASEADAS NOS DADOS DE PERIGO FORNECIDOS PELOS FABRICANTES.

CHOQUE ELÉTRICO – Pode matar

- Instale e ligue à terra a máquina de solda ou corte de acordo com as normas aplicáveis.
- Não toque em peças elétricas ou em eletrodos com carga com a pele desprotegida, com luvas molhadas ou roupas molhadas.
- Isole-se a si próprio, e à peça de trabalho, da terra.
- Certifique-se de que a sua posição de trabalho é segura.

FUMOS E GASES - Podem ser perigosos para a saúde

- Mantenha a cabeça afastada dos fumos.
- Utilize ventilação e extração junto do arco elétrico, ou ambos, para manter os fumos e os gases longe da sua zona de respiração e da área em geral.

RAIOS DO ARCO ELÉTRICO - Podem ferir os olhos e queimar a pele

- Proteja os olhos e o corpo. Utilize as proteções para soldagem e lentes de filtro corretas e use vestuário de proteção.
- Proteja as pessoas ao redor através de proteções ou cortinas adequadas.

PERIGO DE INCÊNDIO

- As faíscas (fagulhas) podem provocar incêndios. Por isso, certifique-se de que não existem materiais inflamáveis na área onde está sendo realizada a soldagem ou corte.

RUÍDO - O ruído excessivo pode provocar danos na audição

- Proteja os ouvidos. Utilize protetores auriculares ou outro tipo de proteção.
- Previna as outras pessoas contra o risco.

AVARIAS - Solicite a assistência de um técnico caso o equipamento apresente algum defeito ou avaria.

LEIA E COMPREENDA O MANUAL DE INSTRUÇÕES ANTES DE INSTALAR OU UTILIZAR A UNIDADE.

PROTEJA-SE A SI E AOS OUTROS!

A ESAB pode fornecer-lhe toda a proteção e acessórios necessários para soldagem e corte.

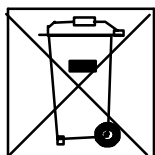


AVISO!

Leia e compreenda o manual de instruções antes de instalar ou utilizar o equipamento.



Este produto foi projetado exclusivamente para soldar por arco elétrico.



Não elimine equipamento elétrico juntamente com o lixo normal!

De acordo com a Diretiva Europeia 2002/96/CE relativa a resíduos de equipamentos elétricos e eletrônicos e de acordo com as normas ambientais nacionais, o equipamento elétrico que atingiu o fim da sua vida útil deve ser recolhido separadamente e entregue em instalações de reciclagem ambientalmente adequadas. Na qualidade de proprietário do equipamento, é obrigação deste obter informações sobre sistemas de recolha aprovados junto do seu representante local.

Ao aplicar esta Norma o proprietário estará melhorando o meio ambiente e a saúde humana!

2 ADQUIRIR PEÇAS DE REPOSIÇÃO

O equipamento foi construído e testado conforme as normas. Depois de efetuado o serviço ou reparação é obrigação da empresa reparadora assegurar-se de que o produto não difere do modelo referido.

Os Trabalhos de reparação e elétricos deverão ser efetuados por um técnico autorizado ESAB.

Utilize apenas peças sobressalentes e de desgaste originais da Eutectic.

As peças de reposição podem ser encomendadas através do seu concessionário mais próximo Eutectic. Consulte a última página desta publicação.

3 PEÇAS DE REPOSIÇÃO

Tabela 1

Item	Quant	Código	Descrição	Notas
101	2	0727601	Alça	
102	4	Sob consulta	Parafuso MRT	M5 x 40
103	4	Sob consulta	Arruela	D 12/5,4x1,5
104	8	Sob consulta	Arruela isolante	
105	1	0727602	Tampa lateral direita	
106	1	0911952	Cabos de alimentação	
107	1	Sob consulta	Caixa de ferramentas	
108	1	0909656	Tampa painel frontal	
109	1	0727604	Tampa lateral esquerda	
110	2	Sob consulta	Fita de vedação	
111	2	0727605	Tampa superior	
112	1	Sob consulta	Etiqueta	

Figura 1

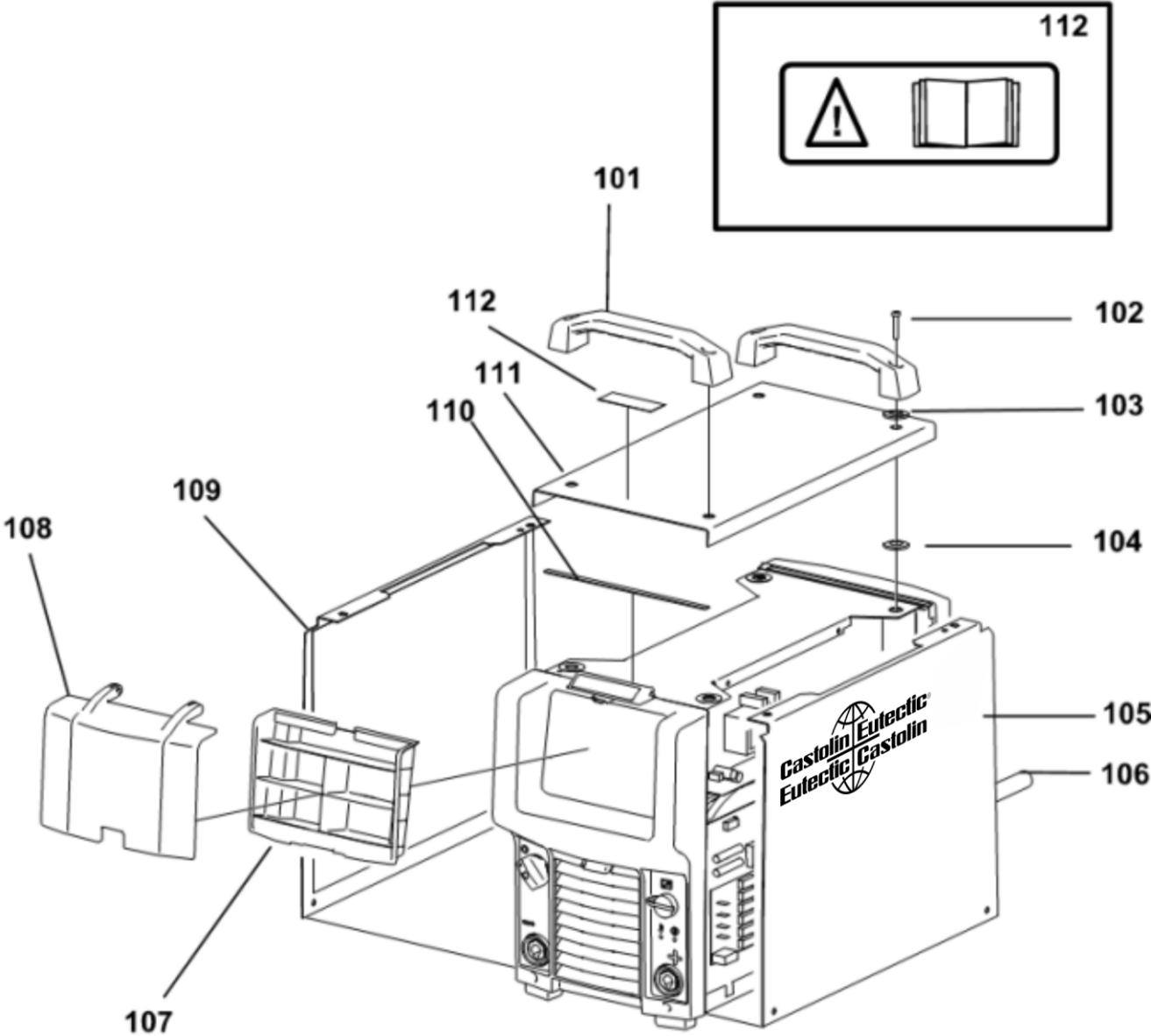


Tabela 2

Item	Quant	Código	Descrição	Notas
201	1	-	Painel frontal completo	Ver página 9
202	2	Sob consulta	Conector rápido OKC	50 mm ²
203	1	Sob consulta	Barramento	Para secundário do indutor
204	4 2	Sob consulta	Anel de ferrite	
205	1	Sob consulta	Capacitor completo	Inclui 3 peças
206	1	0904101	Sensor de corrente	
207	1	Sob consulta	Barramento	Para o terminal (-)
208	1	0727607	Tampa inferior com suporte	
209	1	Sob consulta	Placa isolante	
210	1	Sob consulta	Resistor completo	150 ohm, 50W, incluso 2 peças
211	1	Sob consulta	Parafuso distanciador	M x18
212	1	0727608	Circuito de controle filtro EMC	Filtro EMC
213	1	0727609	Varistor circuito de controle	Varistor
214	1	0727610	Fusível placa de controle	No circuito de potência
215	1	0727603	Placa potência	Circuito de potência
216	1	Sob consulta	Passa cabo	
217	1	0727611	Painel traseiro completo	
218	1	Sob consulta	Fusível	10 A
219	1	Sob consulta	Tampa	
220	6	Sob consulta	Suporte do circuito	Espaçador 6,3 mm
221	1	0727612	Circuito de controle principal	MigPulse 4.5
222	6	Sob consulta	Espaçador	12,7 mm, suporte do circuito
223	1	0729320	Circuito filtro retificador	
224	5 5 10	Sob consulta	Parafuso distanciador Arruela Capa	M5 x 8 D10/5, 3x1 A10-1 10/5, 2x0,5 aço
225	1	Sob consulta	Placa isolante	
226	1	Sob consulta	Retificador	Ver item 250
227	1	Sob consulta	Placa isolante	
228	3	Sob consulta	Parafuso espaçador	M4x15
229	2	Sob consulta	Parafuso distanciador	M4x8
230	1	Sob consulta	Placa isolante	
231	1	0727613	Circuito de controle alim. interna	Fonte interna
232	1	0727606	Cabo flat	14 vias
233	1	0727623	Cabo flat	20 vias

Item	Quant	Código	Descrição	Notas
250	1	0729321	Conjunto retificador	Inclui Circuito eletrônico retificador, filtro, 2 parafusos M4x20, 2 arruelas e pasta térmica, rolete e instruções de montagem
		Sob consulta	Pasta térmica	

Figura 2

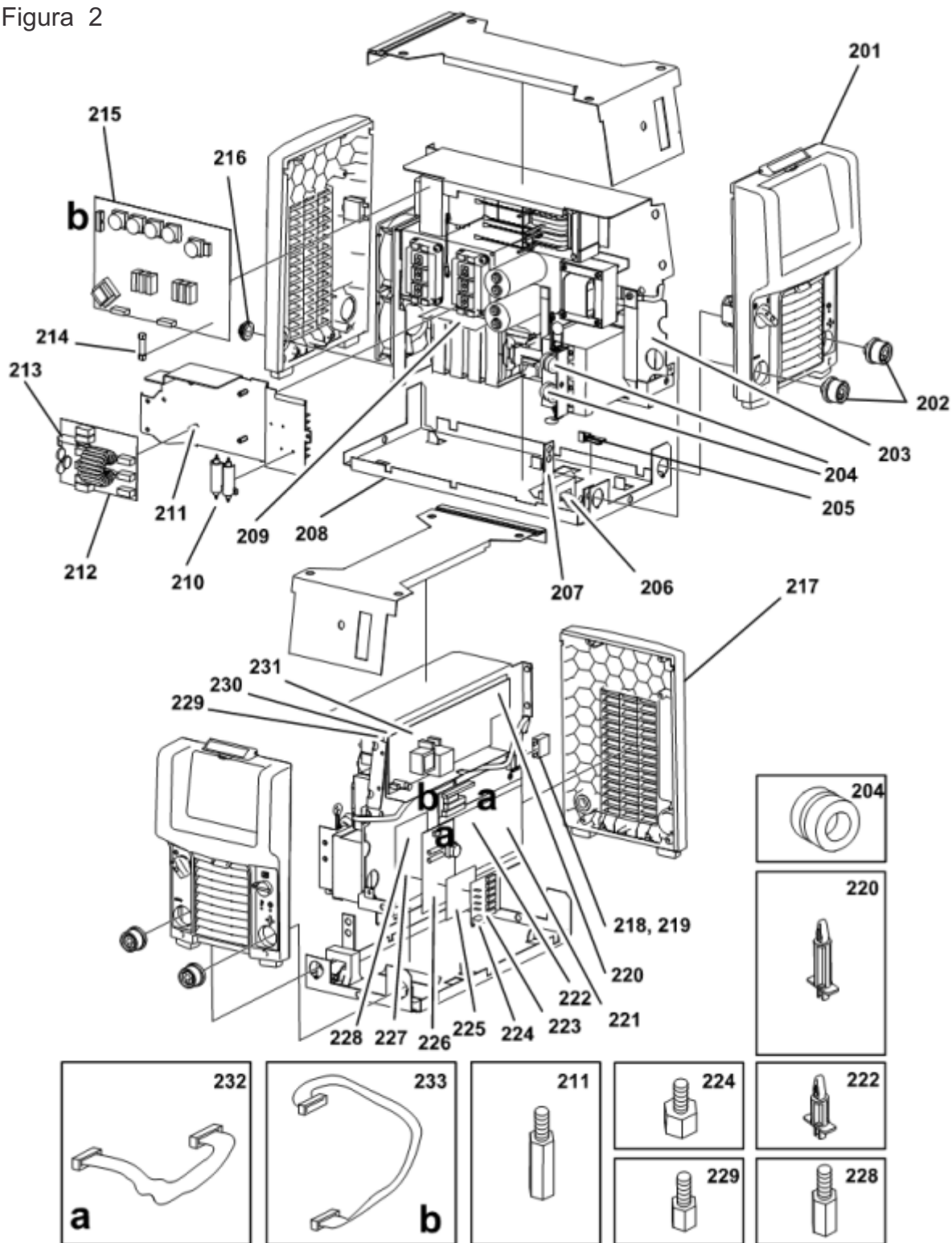


Tabela 3

Item	Quant	Código	Descrição	Notas
301	2	-	Módulo IGBT	Ver item 350
302	2	Sob consulta	Protetor térmico	
303	2	Sob consulta	Porca plástica	
304	1	0727614	Indutor de entrada	
305	1	0727615	Indutor de saída	
306	1	Sob consulta	Barramento	Para o diodo
307	2	0727616	Varistor módulo pot.	MigPulse 4.5
308	4	-	Diodo	Ver item 351
309	1	Sob consulta	Barramento	Negativo(-)transf. p/ sec. indutor
310	1	0727617	Transformador completo	MigPulse 4.5
311	2	0727619	Capacitor módulo pot.	1500uF x 450 V
312	1	Sob consulta	Suporte	Para o ventilador
313	1	Sob consulta	Suporte	
314	2	0727620	Ventilador	Com terminais
315	1	0727618	Transformador auxiliar	

Item	Quant	Código	Descrição	Notas
350	1	0727621	Kit módulo IGBT	Inclui 2 Módulos IGBT, pasta térmica, 8 parafusos M6x16, roletes e instruções de montagem.
351	1	0727622	Kit diodos	Inclui 4 diodos, pasta térmica, 16 parafusos M4x8, arruela, roletes e instruções de montagem (MigPulse 4.5).
		Sob consulta	Pasta térmica	

Figura 3

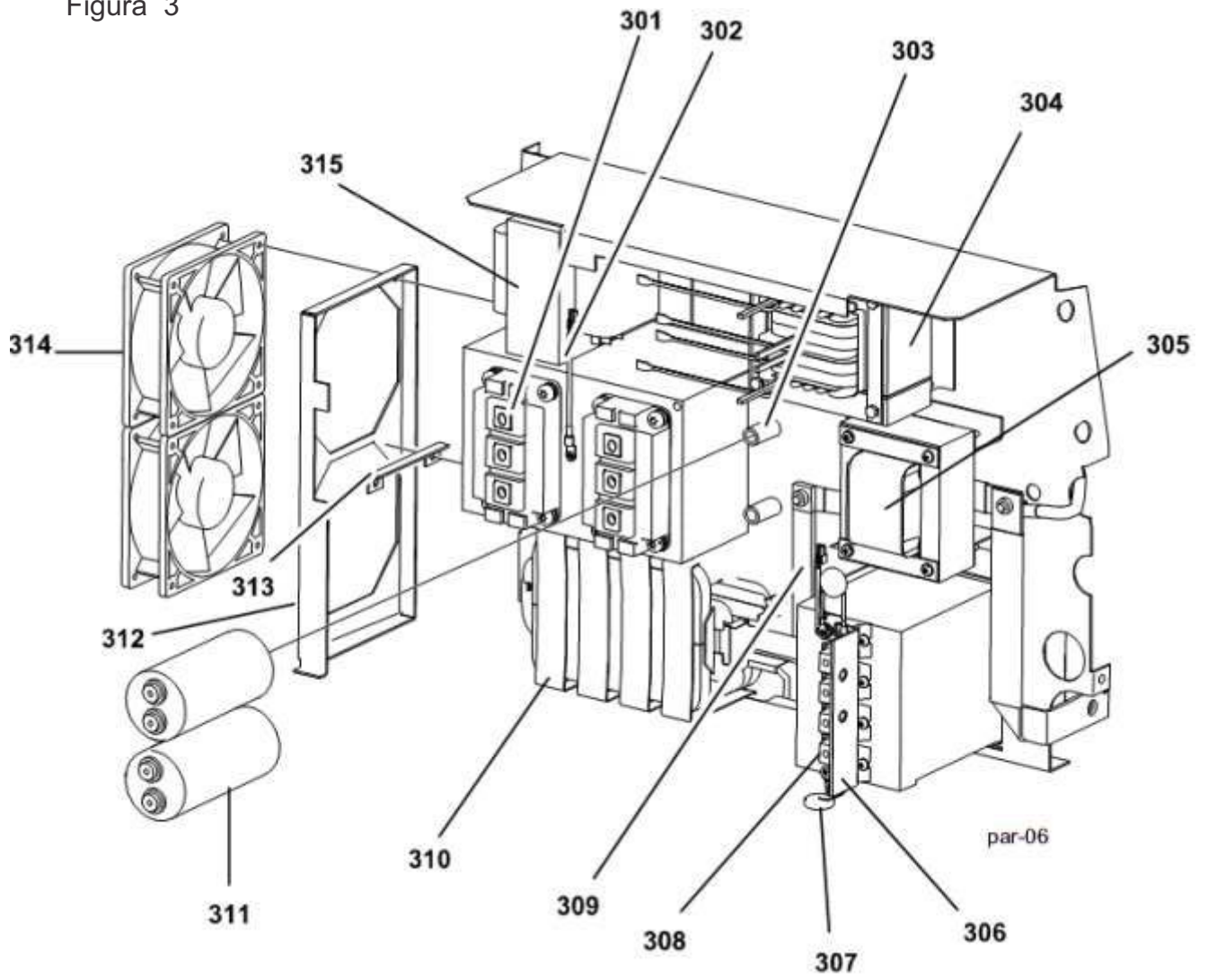
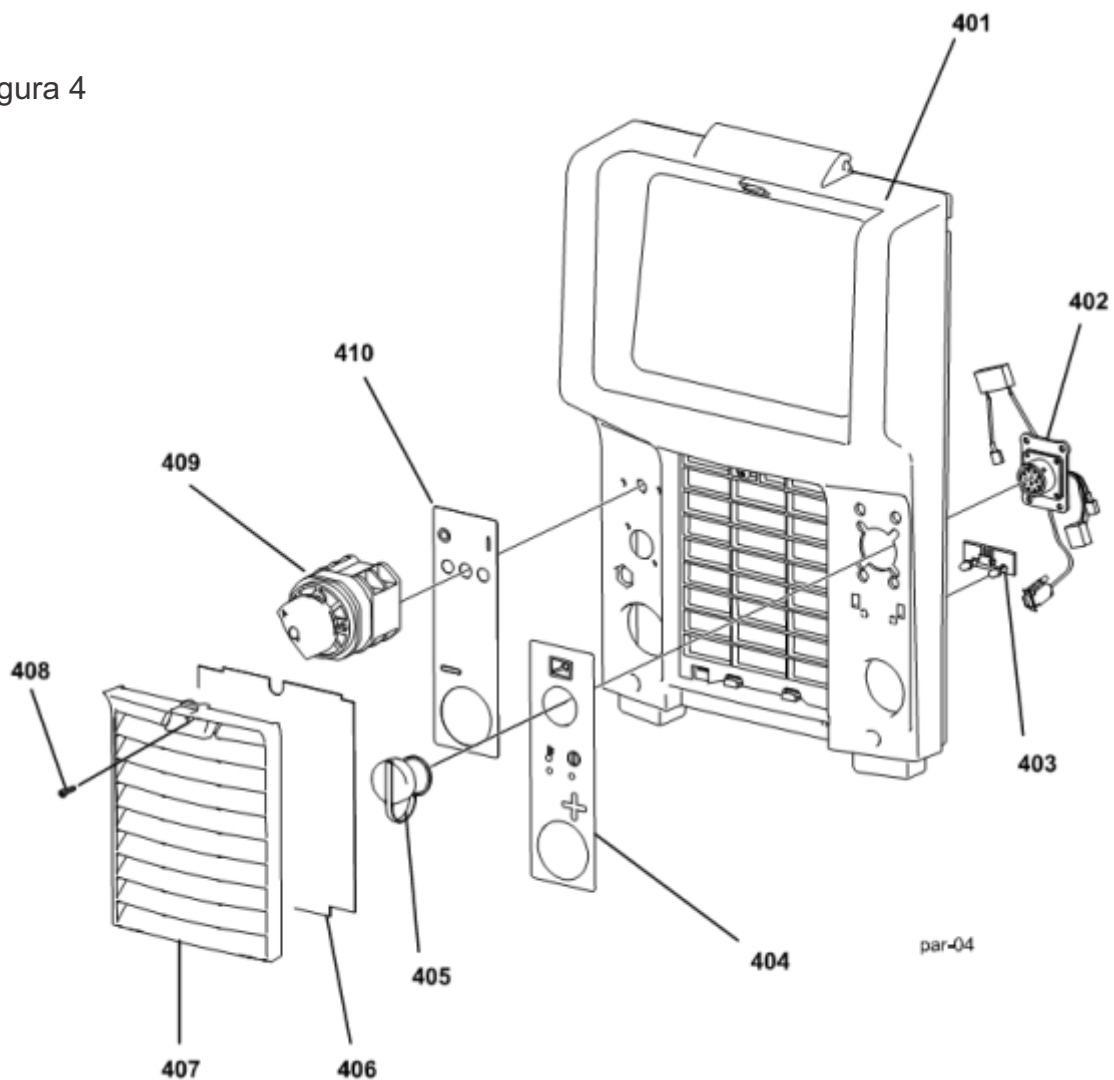



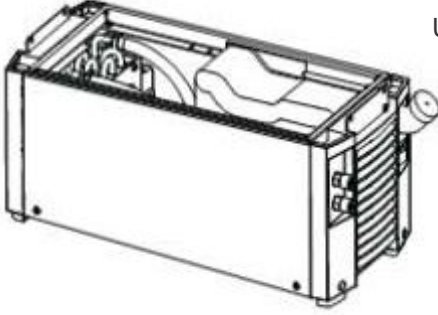

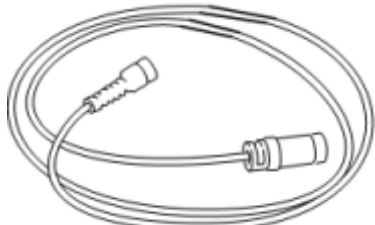
Tabela 4

Item	Quant	Código	Descrição	Notas
	-	-	Painel frontal completo	Inclui itens 401-407,409-410
401	1	0909653	Painel frontal	
402	1	0727624	Conector 10 vias com soquete	10 polos.,cabo
	1	0727624	Conector 10 vias com soquete	10 polos.,cabo
	1	Sob consulta	Capacitor	0.1uFx250V, incluso no item 402
403	1	Sob consulta	Circuito eletrônico	LED
404	1	Sob consulta	Etiqueta	Direita
405	1	Sob consulta	Capa protetora	
406	1	0729324	Filtro contra poeira	
407	1	Sob consulta	Grade	
408	1	Sob consulta	Parafuso	M4x20 , preto
409	1	0727625	Chave liga/desliga	
410	1	Sob consulta	Etiqueta	Esquerda

Figura 4



4 ACESSÓRIOS

	Carrinho..... 0404127
	Unidade de refrigeração 0729166
	Controle Remoto MTA1 CAN..... 0910648
	Cabo para Controle Remoto 5 metros 0911966 10 metros..... 0911967 25 metros..... 0910672



Conjunto de cabos para conexão Fonte/Alimentador de arame.

Para fontes sem refrigerador

Conjunto de cabos (1,7 metros).....	0707295
Conjunto de cabos (5 metros).....	0727296
Conjunto de cabos (10 metros).....	0727297
Conjunto de cabos (25 metros).....	0727298

Para fontes com refrigerador

Conjunto de cabos refr. (1,7 metros).....	0728069
Conjunto de cabos refr. (5 metros).....	0728070
Conjunto de cabos refr. (10 metros).....	0728071
Conjunto de cabos refr. (25 metros).....	0728072

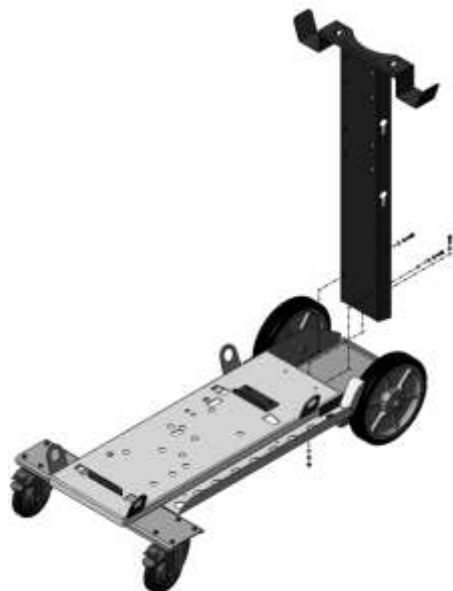
Tochas MIG/MAG

MODELOS	CÓDIGO	ARAME (mm)	GÁS DE PROTEÇÃO				REFRI- GERAÇÃO	CABO
			CO ₂		Argônio e misturas			
			Corrente (A)	F.t (%)	Corrente (A)	F.t (%)		
MXL 200	0905980	0,6 - 1,0	180	60	150	60	GÁS	3m
	0909323							4m
MXL 270	0905981	0,8 - 1,2	230	60	200	60	GÁS	3m
	0908794							4m
MXL270 AL	0910001	0,8 - 1,2	230	60	200	60	GÁS	2m
MXL 340	0905982	0,8 - 1,2	300	60	270	60	GÁS	3m
	0908795							4m
MXL 400	0906272	1,0 - 1,6	360	60	320	60	GÁS	3m
	0908796							4m
MXL 400 AL	0906271	1,0 - 1,6	360	60	320	60	GÁS	2m
MXL 500	0908798	1,0 - 2,0	360	60	330	60	GÁS	3m
	0908797							4m
	0910342							5m
MXL 501D	0906270	1,0 - 2,4	500	100	450	60	FLUIDO	3 m

Para outros acessórios consulte a filial Eutectic mais próxima na última página deste manual.

5 INSTRUÇÃO DE MONTAGEM DO CARRINHO

1) Montar o suporte de sustentação na base do carrinho.



2) Montar o suporte de fixação da Fonte no suporte de sustentação.



3) Montar o suporte de apoio do Alimentador de Arame.



4) Montar o suporte de fixação da Fonte no suporte de apoio do Alimentador de Arame.



5) Montagem completa.





Eutectic do Brasil Ltda.

Rua Arthur Barbarini, 959 - Distrito Industrial - Indaiatuba - SP - CEP 13347-436 - Tel. 019 3113-2800

- **BELO HORIZONTE:** Tel.: 031-2191-4988 - FAX: 031-2191-4991
- **SERTÃOZINHO:** 016-3521-2350 - FAX: 016-3521-2350

Internet: <http://www.eutectic.com.br>